

Utarbeidet av Fagrådet for våtrom

0 Generelt

01 Innhold

Dette bladet behandler montering av baderomspanel. Det viser også utførelse av viktige detaljer som gjennomføringer og overganger. Da de forskjellige leverandørene kan angi ulike prosedyrer, henviser vi i tillegg til monteringsanvisningen fra den enkelte leverandør.

Forberedelse og planlegging er behandlet i BVN 34.510.

02 Henvisninger

Se BVN 34.510 Baderomspanel. Forberedelse og planlegging

03 Utførende

Det forutsettes at de utførende har nødvendig faglig grunnutdanning (tømmer eller snekker) og i tillegg er godkjent for de aktuelle arbeidene i henhold til kravene i BVN 12.100 Opplæring og godkjenning av fagfolk, bedrifter og materialer/utstyr.

1 Framgangsmåte ved montering

11 Inndeling på vegg og kutting av paneler

Monteringen starter til høyre for døra, se BVN 34.510. Panelene bør inndeles på veggen slik at platene nærmest hjørnene får lik bredde.

For ikke å miste not-/fjærforbindelsen, kan platene kuttes i bredden bare mot hjørnene (der de monteres i egne profiler) samt mot dør- og vinduskarmer. Paneler må kuttes slik at dekorsiden ikke «flises» opp i sagsnittet. Figur 11 a – c viser hvordan dekorsiden plasseres ved bruk av henholdsvis håndsirkelsag, stikksag og håndsag.

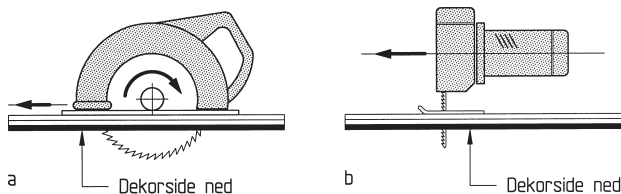


Fig. 11 a og b
 Ved bruk av håndsirkelsag eller stikksag legges platen med dekorsiden ned på et stødig underlag.

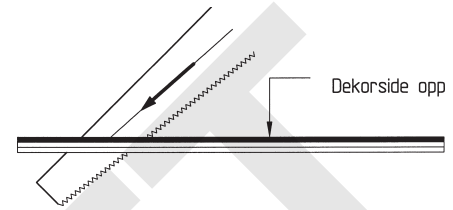


Fig. 11 c
 Bruk en fintannet håndsag og la saken kun skjære i nedoverstrøk. Dekorsiden skal ligge opp.

12 Feste til stendere

Det er viktig å kontrollere at platene står i lodd før de festes.

Panelene monteres med spikerleppen liggende på stender/spikerslag, se fig. 12. Om festemidler, se BVN 34.510. Spikeren må ikke dores så hardt at spikerleppen skades. Man må være spesielt forsiktig hvis man benytter luftpistolkramper. I våtsoner skal det legges fugemasse i nota og på fjæra før panelene settes sammen. Fugemassen skal tyte ut i hele skjøten når panelene presses sammen, men for mye fugemasse inne i nota kan føre til at det blir vanskelig å få panelene sammen. Overflødig masse tørkes vekk. For å gjøre rengjøringen enklere kan man bruke maskeeringstape langs plateskjøten.

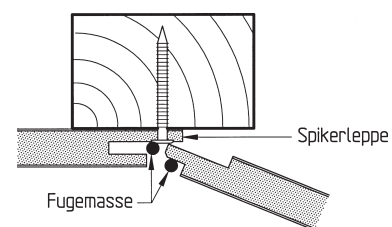


Fig. 12
 Platene festes til stendere med spikeravstand på 150 – 200 mm. Det benyttes spesialspiker eller gipsplatespiker, eventuelt luftpistolkramper. I over- og underkant av panelet skal spikeren ikke settes nærmere kanten enn 35 mm, se fig. 23 a. I våtsoner tettes skjøten med fugemasse.

13 Innvendig hjørneløsning

Det skal benyttes spesielle profiler i hjørnene. Profilet skal understøttes på begge sider, se fig. 13 a. Siste panel på veggen tilpasses ved å holde hjørneprofilet på plass mens man måler. Legg polyuretanmasse i profilet før denne settes på panelet. Sving så panelet på plass. Se fig. 13 a. Dersom det er sokkellist

i hjørnet, se BVN 34.510, må underfalsen på hjørneprofilen være skåret bort, se fig. 13 b. Fest panelet opp på slik at spikrene senere skjules av taklisten. Hjørneprofilen festes med spiker (150 – 200 mm avstand). Første panel på neste vegg kuttes til slik at den passer med neste stender og føres inn i hjørneprofilen.

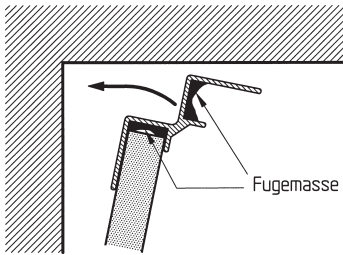


Fig. 13 a
Bredden til siste panel før hjørnet tilpasses. Profilet settes på panelet, som så svinges på plass. Panelet festes opp slik at spikrene skjules av taklisten.

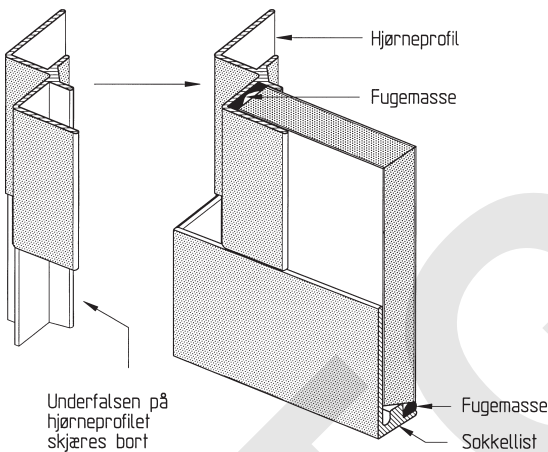


Fig. 13 b
Overgang hjørneprofil/sokkellist. Bakre del av hjørneprofilen skjæres vekk der hvor sokkelprofilen kommer for å unngå overlapping.

Profilene er laget trange for å bli tettest mulig. Hvis det er problemer med å få panelet inn, kan den skråhøvels i bakkant (fig. 13 c).

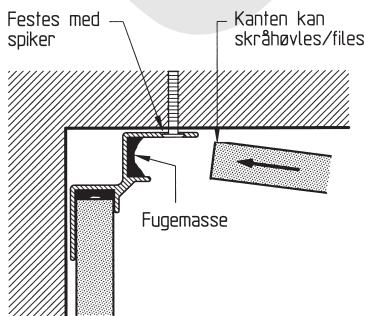


Fig. 13 c
Hjørneprofilen spikres til stenderen. Platen nærmest hjørnet skjæres slik at spikerleppen blir liggende på stenderen som vist i fig. 12. Dersom panelet er vanskelig å få inn i profilet, kan panelet skråhøvels i bakkant.

14 Utvendig hjørneløsning

Bredden på panelet som avsluttes mot hjørnet, bestemmes ved å måle fra bunnen av hjørneprofilen og til foregående panel. Deretter settes panelet på plass og festes opp før hjørneprofilen festes. Monteringen fortsetter med andre panelet som vist på fig. 14.

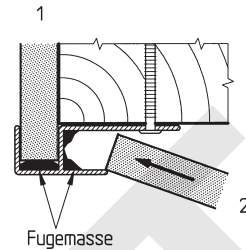


Fig. 14
Tilpassning av første panel mot ytterhjørne. Hold hjørneprofilen på plass, og mål fra bunnen av profilet til forrige panel. Panel nr. 1 festes opp med spiker som senere skjules av taklist. Sett profilet med fugemasse på plass og fest med spiker (150 – 200 mm avstand). Panel nr. 2 settes på plass som vist på figuren og festes med spiker i neste stender.

15 Avslutning

Siste panel avsluttes over døra, se fig. 15 a. Panelene nærmest hjørnene på samme vegg må tilpasses slik at siste panel over døra blir nøyaktig i full bredde (0,60 meter). Det vil da være tilstrekkelig å fjerne spikerleppen for å få avslutningspanelet på plass, se fig. 15 b.

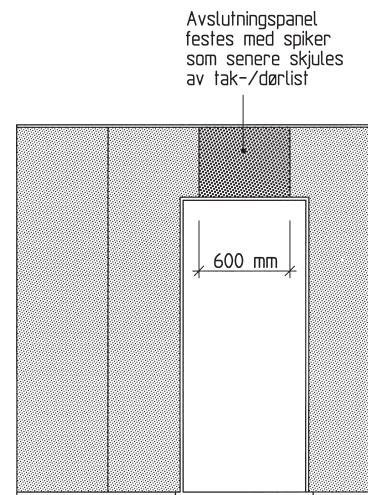


Fig. 15 a
Avslutningspanelet tilpasses over døra

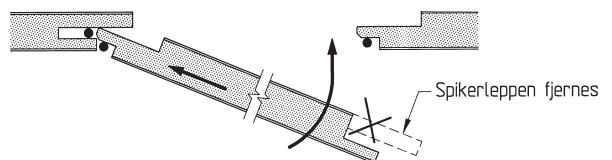


Fig. 15 b
Tilpassning av avslutningspanel over dør. Spikerfeste skjules under taklist og gerikt.

16 Bevegelsesfuger med skjøtelist

Dersom vegg er lengre enn 10 m, må det legges inn bevegelsesfuger.

Til dette benyttes skjøtelist, se fig. 16, etter at not og fjær på panelene er skåret bort. Første panel festes oppe med spiker som senere skjules av taklisten. Slik list kan også brukes ved skjøting i høyden, se pkt. 24.

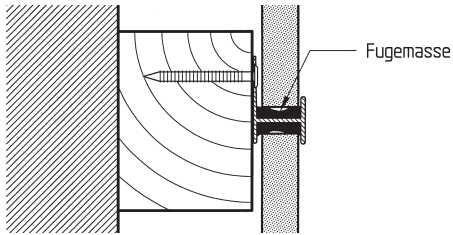


Fig. 16
Skjøtelist til bevegelsesfuger dersom vegg er lengre enn 10 m. Kan også brukes for skjøting i høyden.

17 Kontroll

Etter at badromspanelet er montert, må man kontrollere at planhet og retningsavvik er i henhold til kravene i BVN 30.100. Videre må man kontrollere at badromspanelet er uskadd og at skjøter, sammenføyninger, gjennomføringer og overganger er utført i henhold til BVN og produsentenes anvisninger. Skjøtene i våtsoner tetthetsprøves etter f.eks. vakuumpriippet, se BVN 53.010 Tetthetsprøving av membraner.

2 Overganger mellom golv, vegg og tak

21 Generelt

All lengdejustering av panelene foretas mot tak. Det skal være en god overlapp mellom golvmembranen og badromspanelet, minst 25 mm. Se BVN 34.210. Normal avstand fra dryppnese til golv bør være 60 – 80 mm.

22 Våtsoner

I våtsoner skal det monteres en sokkellist i vater som panelet avsluttes mot i underkant, se fig. 22. Før mon-

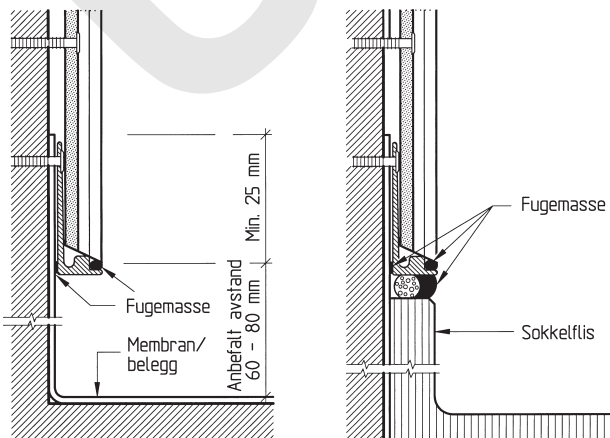


Fig. 22
Forselgning av dryppkant med aluminiumsprofil og fugemasse

teringen legges det en fugemasse mellom sokkellist og vegg. Avslutningen mellom panel og sokkellist forsegles med en fugemasse etter at panelet er på plass.

23 Utenfor våtsoner

Utenfor våtsoner kan sokkellisten sløyfes. Avhengig av om det er flis eller vinylbelegg på golvet kan løsningen i henholdsvis fig. 23 a og b brukes.

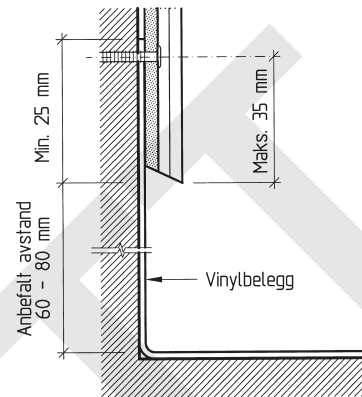


Fig. 23 a
Vinylbelegget må gå minimum 25 mm opp bak panelet. Spikerfeste må minst 35 mm opp fra panelets underkant. Normal avstand fra dryppnese til golv bør være 60 – 80 mm.

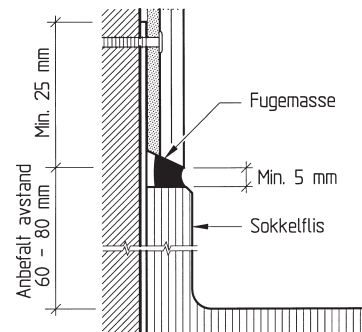


Fig. 23 b
Minste fugeavstand mellom panel og sokkelflis må være 5 mm.

24 Avslutning mot tak og skjøting i høyden

All lengdejustering av panel foretas mot tak. Lengden skal være slik at det blir en liten klaring mot taket som dekkes av taklisten, se fig. 24. Ved skjøting i høyden benyttes samme skjøtelist som vist i fig. 16.

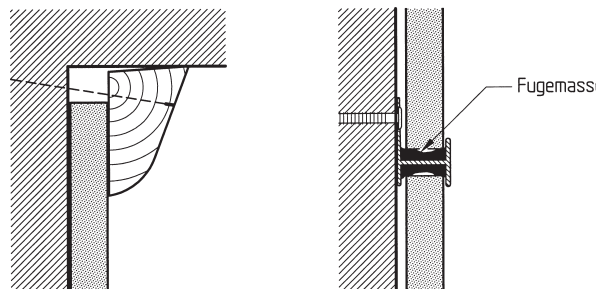


Fig. 24
Avslutning mot tak og skjøting i høyden

3 Gjennomføringer

31 Generelt

Gjennomføringer er vist BVN 34.101 Gjennomføringer i membraner og BVN 41.220 Rør i rør-systemer. Utførelse.

32 Våtsoner

I våtsoner, se BVN 34.010 Valg av membran og overflatebehandling, skal det benyttes vanntette gjennomføringsløsninger. Disse har som regel en pakning som sørger for vanntettheten. Se eksempel i fig. 32.

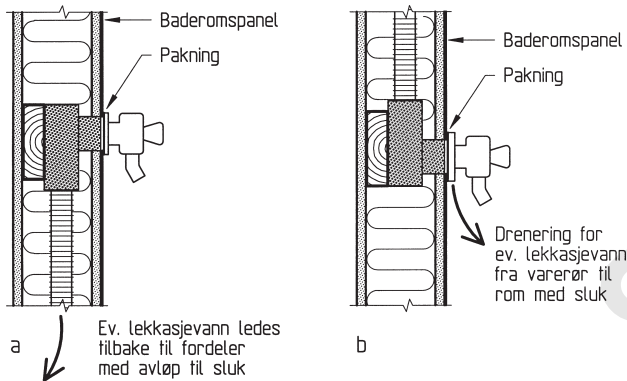


Fig. 32 Prinsipp-skisse av rørgjennomføringer der det benyttes veggbok, se BVN 41.220 Rør i rør-systemer. Utførelse.

33 Tørre soner

For gjennomføring i tørre soner kan det benyttes en enklere løsning enn i våtsoner, se fig. 33.

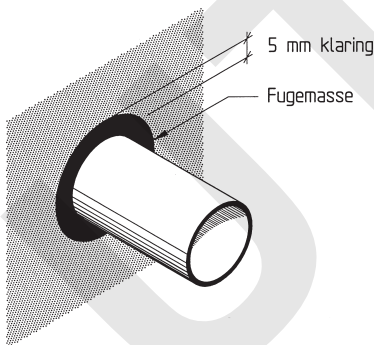


Fig. 33 Hullet må være så stort at det blir en klaring på ca. 5 mm rundt røret. Fugen fylles med fugemasse.

4 Bad med yttervegg under terreng

For bad med yttervegg under terreng og med innvendig isolasjon må man ha en dampåpen konstruksjon med lufting. Her vil baderomspanel være en egnet løsning for å skaffe ventilasjon som igjen hindrer skader, se fig. 4 a, b og c.

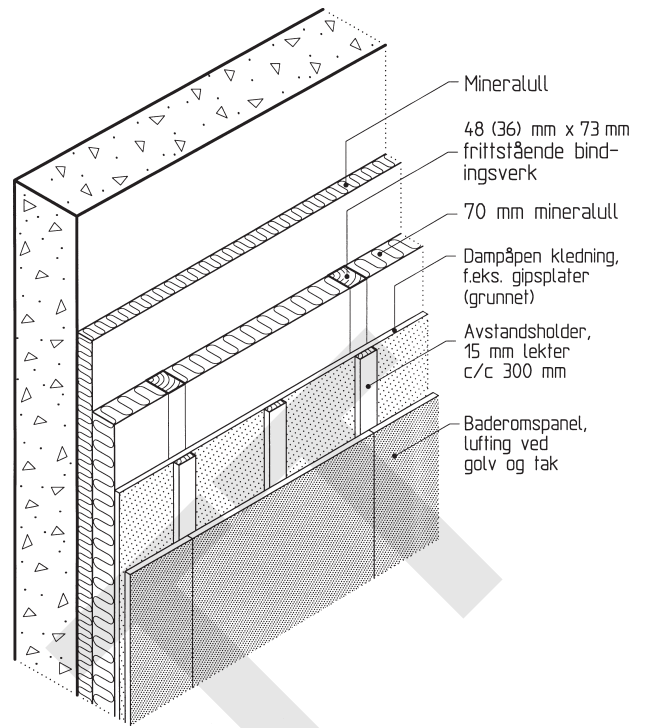


Fig. 4 a Kledning av utlekket baderomspanel på vegger under terreng. Plateskjøtene legges på lektene som er festet til stenderverket (midtre lekt festes til gipsplaten og hindrer panelet i å bule innover). Løsningen krever at det luftes ved golv og tak, se fig. 8 b og c.

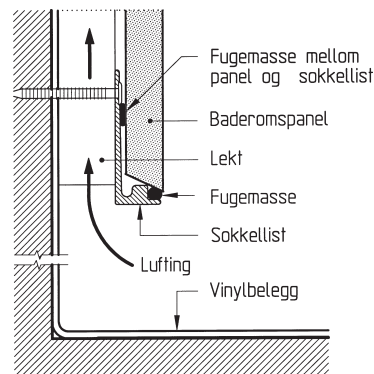


Fig. 4 b Løsning av luftet baderomspanel ved golvet

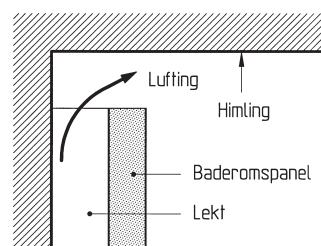


Fig. 4 c Klaring ved himlingen for å få luftgjennomstrømming